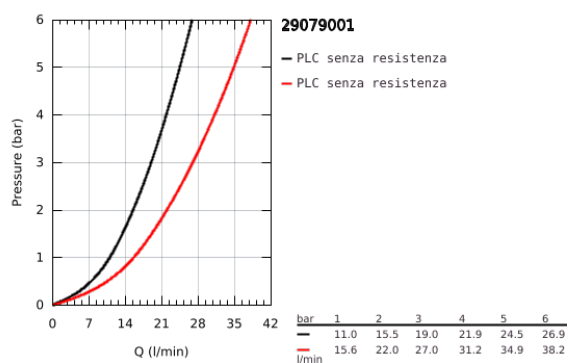
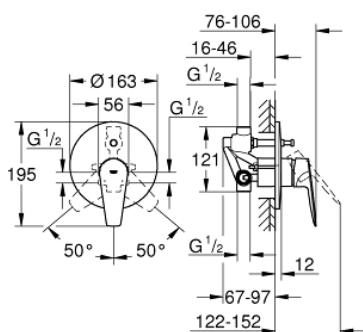


29 079 001 BAUEDGE MISCELATORE MONOCOMANDO PER VASCA-DOCCIA

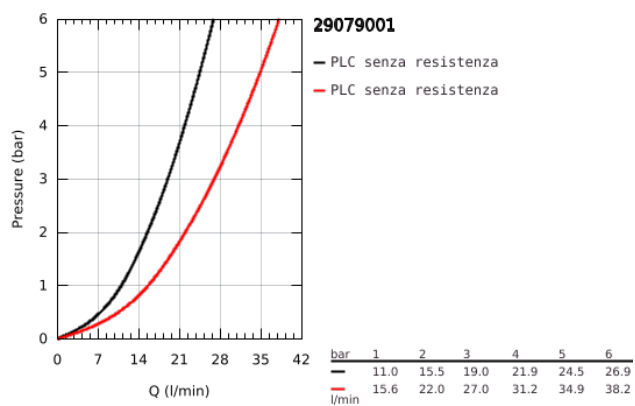


DESCRIZIONE PRODOTTO

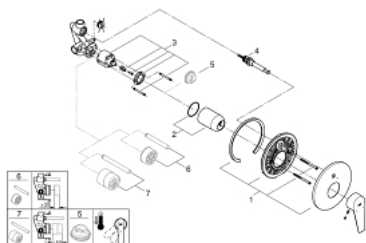
- Colore: cromo
- montaggio a incasso
- composto da:
 - parte esterna
 - leva in metallo
 - corpo incasso
- cartuccia a dischi ceramici GROHE Long-Life da 46 mm
- dotato di serie di limitatore di portata regolabile
- deviatore automatico
- fissaggi nascosti
- disponibile limitatore di temperatura (da attivare) come accessorio art. 46 375
- REFERENZA DEDICATA AL CANALE TRADIZIONALE



29 079 001 BAUEDGE MISCELATORE MONOCOMANDO PER VASCA-DOCCIA



29 079 001 BAUEDGE MISCELATORE MONOCOMANDO PER VASCA-DOCCIA



PARTI DI RICAMBIO , settembre 2018 – now

- 1: Rosetta (Ordine n. 46905000)
- 2: Cappuccio (Ordine n. 09038000)
- 3: Cartuccia (Ordine n. 46048000)
- 4: Deviatore (Ordine n. 46737000)
- 5: Limitatore di temperatura (Ordine n. 46308000)*
- 6: Prolunga (Ordine n. 46191000)*
- 7: Prolunga (Ordine n. 46343000)*

* Accessori speciali